



**ОДНОИГОЛЬНАЯ ПРОМЫШЛЕННАЯ ШВЕЙНАЯ МАШИНА
ЧЕЛНОЧНОГО СТЕЖКА С КОМБИНИРОВАННОЙ СИСТЕМОЙ
ПРОДВИЖЕНИЯ СШИВАЕМЫХ МАТЕРИАЛОВ**

**РУКОВОДСТВО
ПО ЭКСПЛУАТАЦИИ**

GEM 2602

Представитель фирмы GEMSY в России
ООО «Фирма ШВЕЙМАШ»
117105, Москва, Варшавское шоссе, д.11
тел/факс: 954-14-10, 956-67-75
www.shveymash.ru,
info@shveymash.ru



Товар сертифицирован

1. Ознакомьтесь перед использованием машины

А. Перед началом работы очистите рабочую поверхность и смажьте маслом все её подвижные части (в соответствии с рисунками 1-6). Используйте прилагаемое к машине масло или белое масло №7.

В. Перед присоединением провода к мотору, убедитесь, что напряжение в сети соответствует напряжению двигателя.

С. После установки машины, проверьте направление вращения электродвигателя. Маховое колесо должно вращаться на оператора машины. Если это не так, поменяйте контакты на двигателе местами.

Д. На протяжении первых двух недель работы машины, скорость шитья не должна превышать 1600об/мин.

2. ИГЛЫ И НИТКИ

Смотрите таблицу ниже

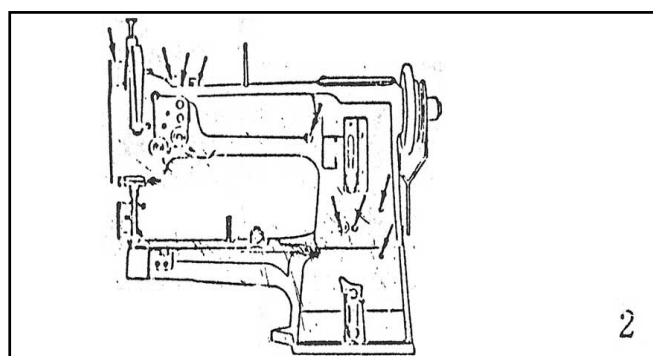
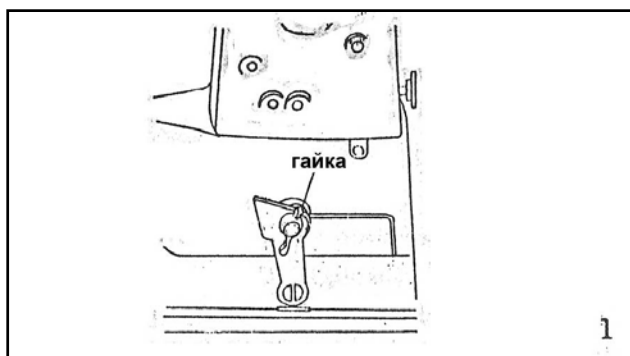
Размер Иглы	Швейная нить			Номер иглы
	хлопок	шелк	синтетика	
80	60~50	100	120~100	DP5x1 or 134R
90	50~40	80	100~80	DP5x1 or 134R GR2
100	40~30	70	80~60	DP5x1 or 134R -2
135	35~30	60	60~50	DP5x1 or 134R

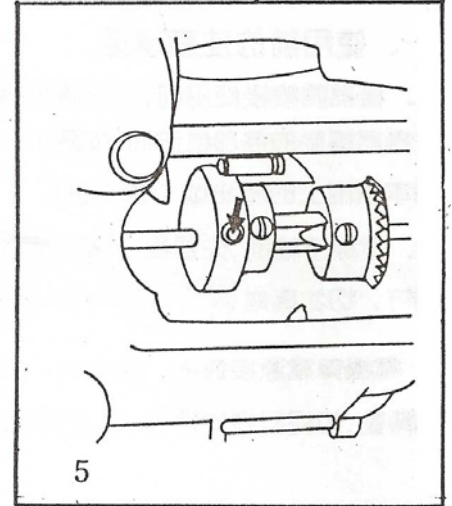
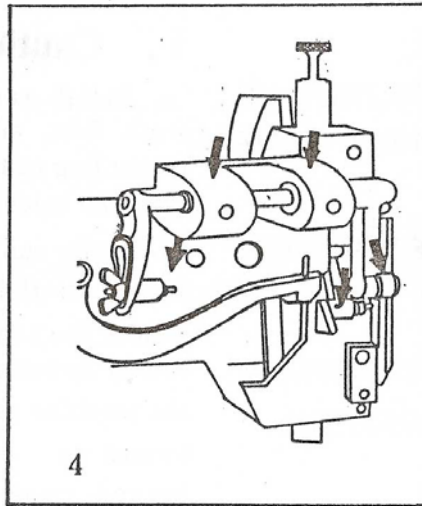
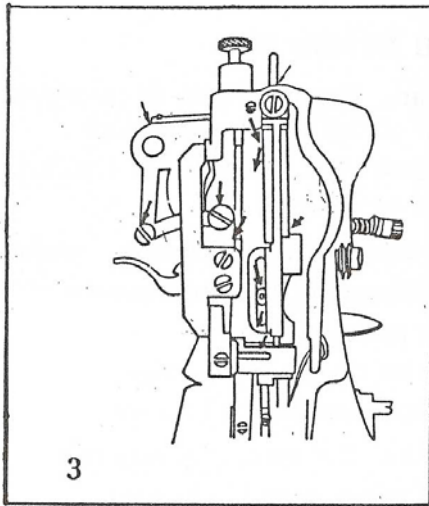
3. ЗАЛИВКА МАСЛА

Перед началом работы очистите рабочую поверхность и смажьте маслом все её подвижные части (в соответствии с рисунками 1-6). Используйте прилагаемое к машине масло или белое масло №7.

Заливайте масло каждую неделю, дважды. Заливайте оба смазочных отверстия на пути следования челнока, каждый день. Снимайте переднюю пластину и верхнюю крышку перед заливкой масла.

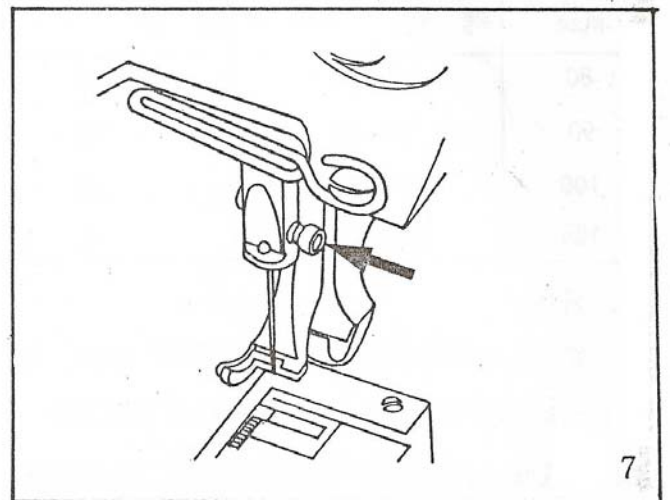
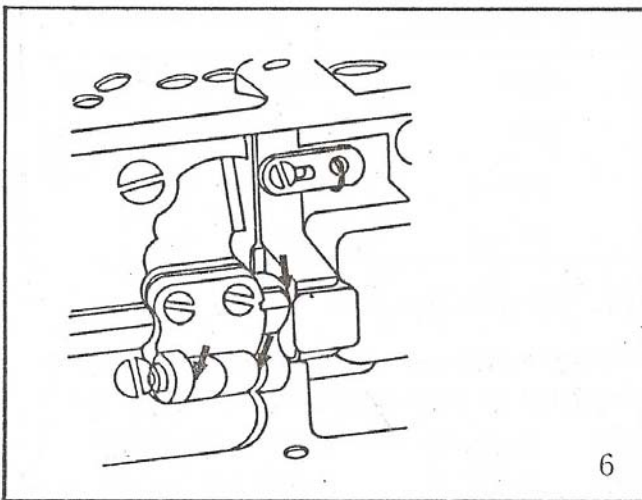
Для смазки точек указанных на рисунке №6, ослабьте гайку (указанную на рисунке №1), наклоните головку швейной машины и заливайте масло.



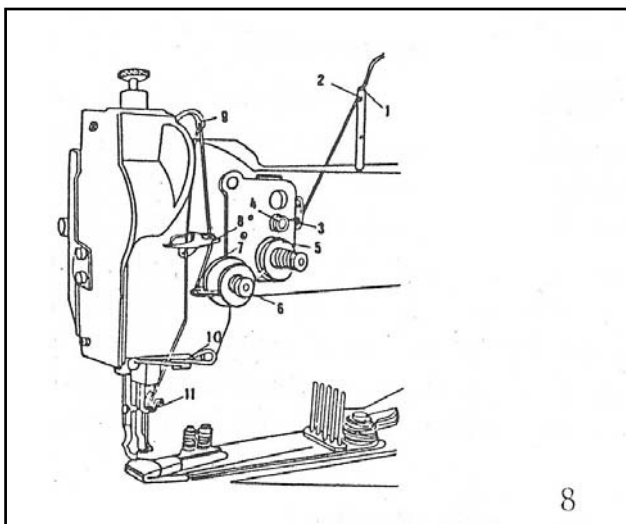


4. УСТАНОВКА ИГЛЫ

Поворачивайте маховое колесо до тех пор, пока игловодитель не поднимется в свое наивысшее положение. Затем ослабьте винты иглодержателя и вставьте иглу до упора в правое отверстие игловодителя, при этом канавка иглы должна находиться справа. Затем затяните комплект винтов иглодержателя (в соответствии с рисунком 7).



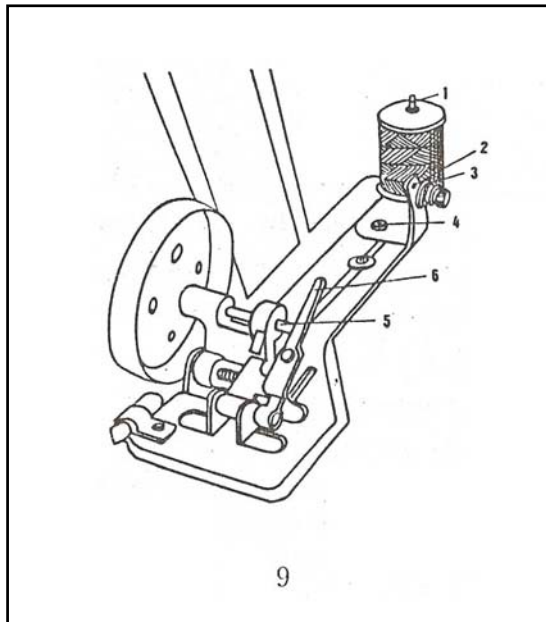
5. ЗАПРАВКА ВЕРХНЕЙ НИТИ



Пропустите (в соответствии с рисунком 8) игольную нить справа налево, через отверстие 1,2. Затем через палец малого направителя нити (3), после этого, влево через диск малого направителя нити (4) и намотайте нить вокруг и между двумя дисками, далее вниз через зазор между двумя дисками натяжения нити (5) и намотайте по часовой стрелке вокруг, далее вниз через диск большого направителя нити (6) и вверх через пружину нитепритягивателя (7) и через палец

среднего направителя нити (8), далее вверх и справа налево через отверстие рычага нитепротягивателя (9), затем вниз через палец среднего направителя нити (8) и далее вниз через палец большого нитенаправителя (10) и слева направо через ушко иглы (11). Вытяните кончик нити наружу приблизительно на 60-70мм.

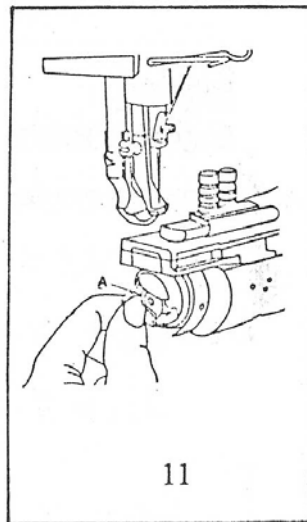
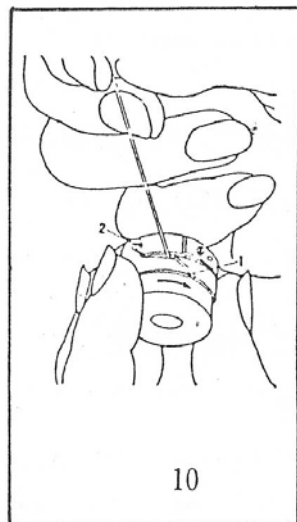
6. НАМОТКА ШПУЛИ



Поставьте катушку (в соответствии с рисунком 9) на стойку (1), положите шпулю на вал намотчика нити (5) и протяните нить через отверстие (2), затем через зазор между двумя дисками натяжения нити (3). Намотайте нить по часовой стрелке 6-7 раз вокруг шпули. Начинайте намотку нити. После нажатия на рычаг (6) нить начнет наматываться на шпулю. В том случае если нить не наматывается, ослабьте винт (4) и передвиньте держатель диска натяжения влево или вправо по необходимости. Затем затяните винт (4). Если нить излишне ослаблена, тогда затяните гайку по часовой стрелке. Если

нить излишне натянута, то ослабьте гайку поворотом против часовой стрелки.

7. ЗАТЯЖКА ШПУЛЬНОЙ НИТИ И УСТАНОВКА ШПУЛЬНОГО КОЛПАЧКА

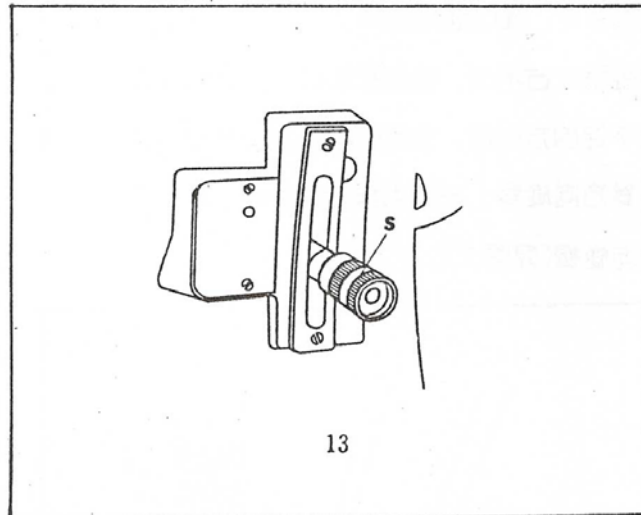
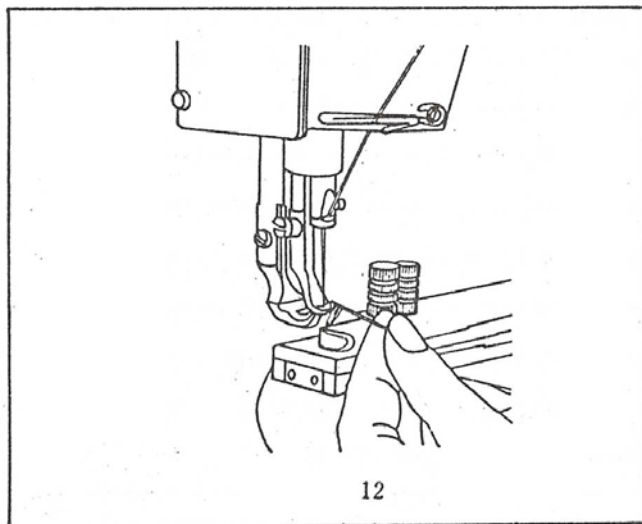


Вставьте (в соответствии с рисунками 10-11) шпулю и протяните нить через прорезь, затем проведите её под пружиной шпульного колпачка к пазу (2), вытащите наружу кончик нити приблизительно на 50мм. Поверните маховое колесо, так чтобы игловодитель оказался в своем наивысшем положении. Снимите крышку шпульного колпачка, откройте защелку (А) шпульного колпачка, вставьте шпульный колпачок в челнок и закройте крышку шпульного

колпачка.

8. ВЫТЯГИВАНИЕ ШПУЛЬНОЙ НИТИ

Удерживая конец игольной нити пальцами рук, вращайте маховое колесо машины до тех пор, пока нить не начнет сматываться с бобины, натянутые нити протяните под прижимной лапкой (в соответствии с рисунком 12) и начинайте шитье.



9. РЕГУЛИРОВКА ДЛИНЫ СТЕЖКА

Поворачивайте винт (S) по часовой стрелке (в соответствии с рисунком 13) для уменьшения длины стежка. При повороте винта (S) против часовой стрелки, длина стежка увеличится.

10. ЗАКРЕПКА

Если по завершении шитья необходима закрепка, то для движения строчки в обратном направлении необходимо нажать кнопку (S), полностью утопив её внутрь (в соответствии с рисунком 13). Сразу после этого будет выполняться закрепка.

11. РЕГУЛИРОВКА НАТЯЖЕНИЯ ИГОЛЬНОЙ И ШПУЛЬНОЙ НИТЕЙ

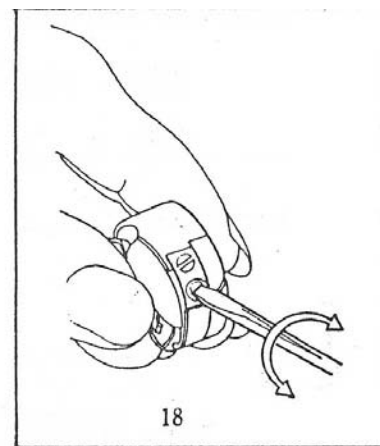
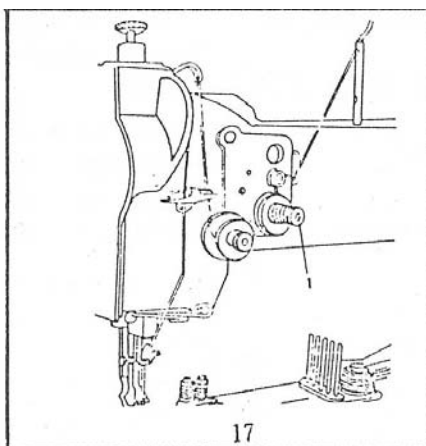
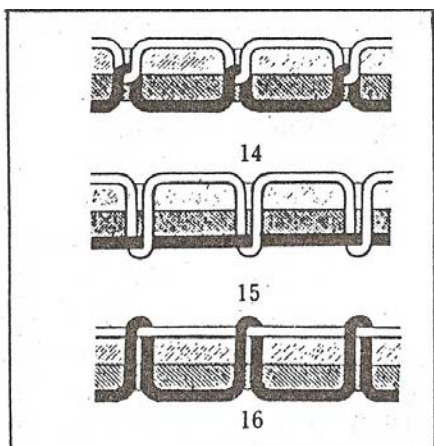
Когда натяжение игольной нити и шпульной нити отрегулированы правильно, нити перехлестываются по центру сшиваемых материалов (в соответствии с рисунком 14).

На рисунке (15), представлена строчка в том случае, если натяжение игольной нити слишком слабое или натяжение шпульной нити слишком велико.

На рисунке (16), представлена строчка в том случае, если натяжение игольной нити слишком велико или натяжение шпульной нити слишком мало.

Натяжение игольной нити регулируется при помощи гайки (1) (в соответствии с рисунком 17). При её повороте по часовой стрелке, натяжение увеличивается. При её повороте против часовой стрелки, натяжение уменьшается.

Натяжение шпульной нити регулируется при помощи винта пружины натяжения шпульного колпачка (в соответствии с рисунком 18). При его повороте по часовой стрелке, натяжение увеличивается. При его повороте против часовой стрелки, натяжение уменьшается.



12. РЕГУЛИРОВКА ДАВЛЕНИЯ ПРИЖИМНОЙ ЛАПКИ НА МАТЕРИАЛ

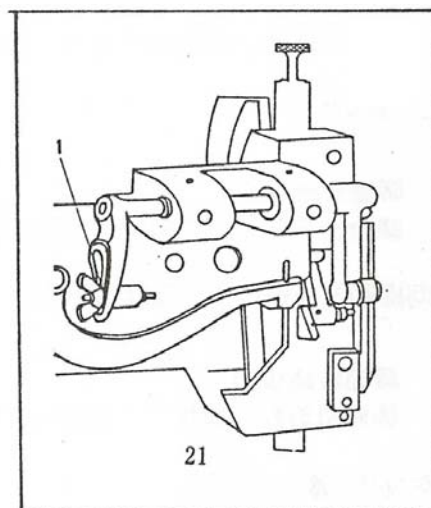
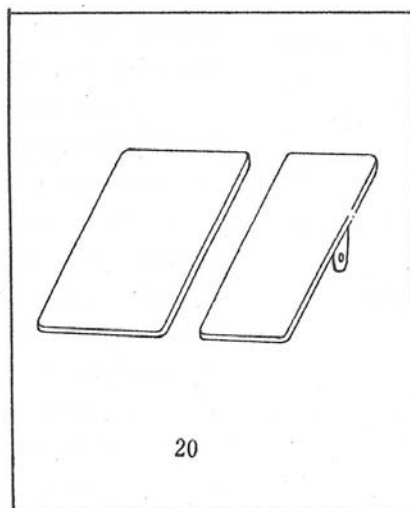
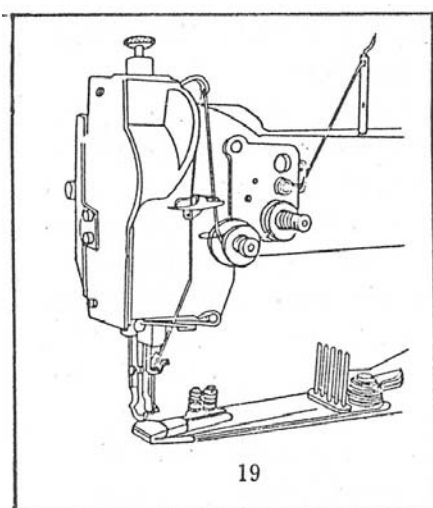
При шитье легких тканей, давление прижимной лапки должно быть больше, чем при шитье тяжелых материалов. Давление на материал, регулируется поворотом винта (1) (в соответствии с рисунком 19). При повороте винта (1) по часовой стрелке, давление увеличивается, при повороте винта (1) против часовой стрелки, давление уменьшается.

13. ПОДЪЕМ ПРИЖИМНОЙ ЛАПКИ

Подъем и опускание прижимной лапки осуществляется при помощи правой педали расположенной на раме машины (в соответствии с рисунком 20).

14. РЕГУЛИРОВКА ВЫСОТЫ ПОДЪЕМА ПРИЖИМНОЙ ЛАПКИ

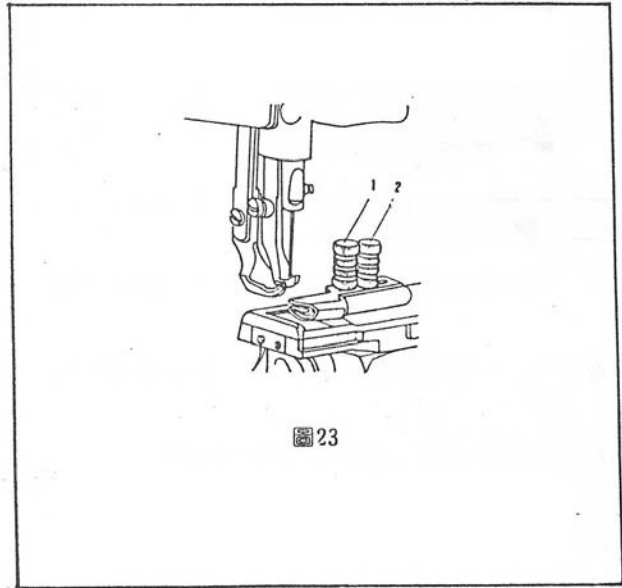
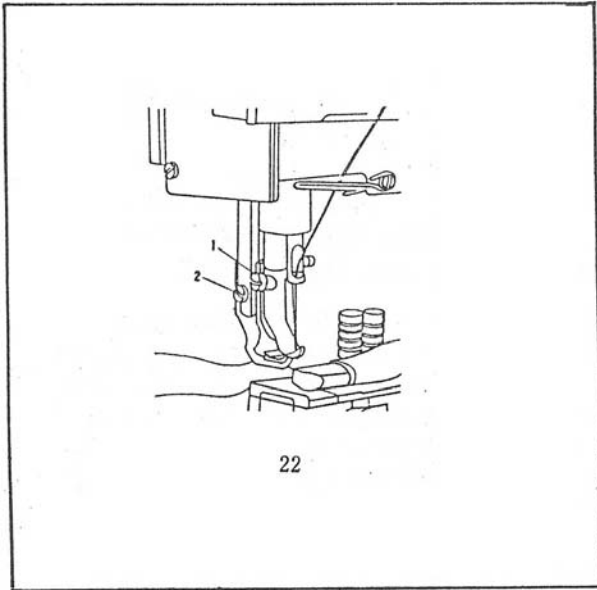
Ослабьте гайку (1) (в соответствии с рисунком 21). При перемещении стержня гайки по прорези вниз, высота подъема прижимной лапки будет уменьшаться, при перемещении стержня гайки по прорези вверх, высота подъема прижимной лапки будет увеличиваться. После выполнения регулировок, затяните гайку (1).



15. ЗАМЕНА ПРИЖИМНОЙ ЛАПКИ

Поверните маховое колесо, в то время как игловодитель находится в своем наивысшем положении. Поднимите рычаг прижимной лапки и ослабьте винты (1) и (2) (в соответствии с рисунком 22).

Внимание: Убедитесь, что игла проходит через центр прорези прижимной лапки, после её замены.



16. ОКАНТОВКА

Перед выполнением окантовки, установите окантовыватель. Поставьте иглу в самую наивысшую точку и ослабьте гайки (1) и (2) на окантовывателе (в соответствии с рисунком 23). Затем установите его так, чтобы он не касался зубчатой рейки и игольной пластины, а находился на расстоянии 0,5мм от них. Затем затяните гайки, вытяните тесьму из бобины и протяните её через окантовыватель, оставив на выходе свободный конец, приблизительно 10мм длиной.

17. ОЧИСТКА РАБОЧЕГО МЕСТА

Выполняйте чистку рабочих частей машины ежедневно. Ослабьте винты игольной пластины (1) и (2) и снимите крышку шпульного колпачка и сам шпульный колпачок. Затем ослабьте винты (3) и (4) держателя шпульного колпачка и снимите его. После этого можете очистить рабочую поверхность.

