

ВЫСОКОСКОРОСТНЫЕ ОДНОИГОЛЬНЫЕ
ПРОМЫШЛЕННЫЕ ШВЕЙНЫЕ МАШИНЫ
ЧЕЛНОЧНОГО СТЕЖКА

ШАТІ

JT-8700

**РУКОВОДСТВО
ПО ЭКСПЛУАТАЦИИ**

Благодарим Вас и поздравляем с покупкой швейной машины JATİ. Внимательно прочитайте это РУКОВОДСТВО ПО ЭКСПЛУАТАЦИИ перед запуском оборудования, чтобы получить максимальную производительность и удовольствие от работы на машине.

1. МЕРЫ БЕЗОПАСНОСТИ

1. Всякий раз при эксплуатации машины следите за выполнением требований безопасности.
2. Использование машины должно осуществляться квалифицированным оператором.
3. Все устройства безопасности должны быть установлены на машине.
Работа без соответствующих защитных устройств не допускается.
4. При всех нижеследующих операциях отключайте электропитание машины при помощи пускателя или разъединением вилки и розетки:
 - а. При заправке нитью иглы и при замене шпули.
 - б. При замене иглы, лапки, игольной пластины, рейки, защиты иглы, приспособлений.
 - в. При ремонтных и наладочных работах.
 - г. Покидая рабочее место, или если рабочее место не занято.
5. Если Вам в глаза попало масло или густая смазка, используемые для смазки машин и устройств, немедленно обратитесь за медицинской помощью.
6. Контакт с движущимися частями и устройствами, независимо от того, включено электропитание или нет, запрещен.
7. Ремонт и пусконаладочные работы должны осуществляться только квалифицированным специально обученным персоналом. Для ремонта следует применять только стандартизованные запчасти.
8. Периодически чистите машину.
9. Монтаж электрооборудования должен проводиться квалифицированным электриком в соответствии с нормами безопасности страны, где эксплуатируется машина.
При обнаружении любой неисправности электрооборудования немедленно отключите машину и обратитесь к электрику. Подключение машины выполняется только с использованием сертифицированных устройств управления и контроля.
10. Электрик должен соединить соответствующий электроразъем с машиной.
Разъем трехфазного электродвигателя должен быть заземлен. Разъем для однофазного электродвигателя не нуждается в заземлении, т. к. привод выполнен по II классу электробезопасности.
11. При подключении электродвигателя должно быть обеспечено плотное смыкание контактов электроразъема.
12. Машина может использоваться только по назначению. Применение не по назначению не допускается.
13. Производитель не несет никакой ответственности за поломки и повреждения, вызванные модернизацией или модифицированием машины.
14. Знаки предупреждения обозначены символами.



Опасность травмы для швеи и персонала.



Пункт, требующий особого внимания.

1.1. Безопасность работы



Во избежание удара электротоком никогда не открывайте крышку пускателя электродвигателя и не прикасайтесь к электрокомпонентам внутри пускателя. Во избежание травмы никогда не работайте на машине без кожуха ремня, защиты пальцев и других устройств безопасности.

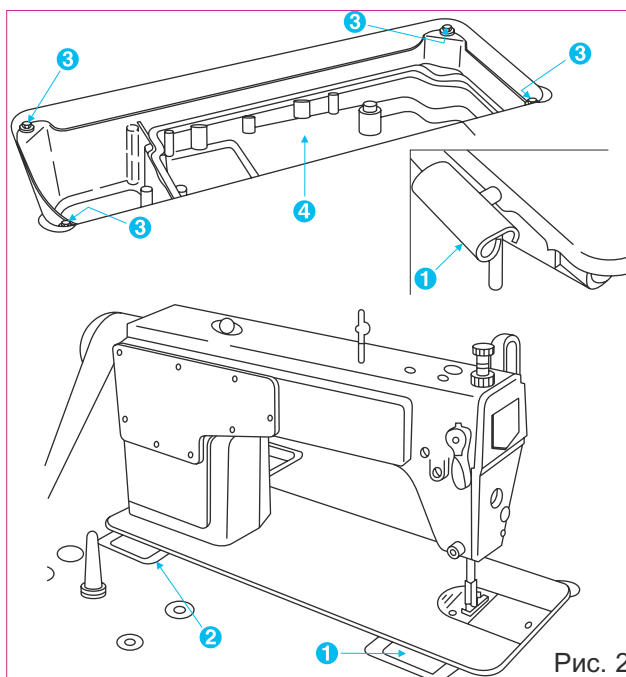
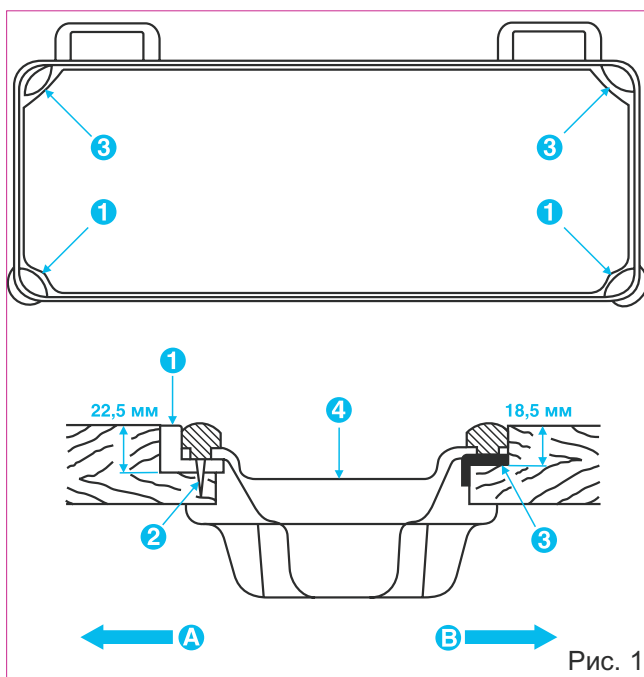
Для предотвращения возможных травм из-за захвата и застревания в машине во время работы держите пальцы, голову и одежду подальше от махового колеса, приводного ремня и шкива электродвигателя. Ничего не кладите вблизи этих устройств. Во избежание травмы никогда не кладите руку под иглу при включенном электродвигателе.

Для предотвращения возможного удара электротоком из-за неисправности электрооборудования перед соединением/разъединением электроразъема (вилка-розетка), выключите пускатель.

1.2. Перед работой

1. Никогда не работайте на машине, если поддон не наполнен рекомендованным количеством масла.
2. После установки машины проверьте направление вращения электродвигателя. Для проверки поверните маховое колесо машины так, чтобы игла опустилась в нижнее положение и, наблюдая за маховым колесом, включите электропитание с помощью пускателя. Удерживая маховое колесо рукой, слегка нажмите на педаль электродвигателя (для машин без позиционирования). Маховое колесо должно вращаться "на рабочего".
3. Не используйте большой шкив электродвигателя в первый месяц работы.
4. Убедитесь в соответствии напряжения и количества фаз (одна или три) вашей электросети соответствующим параметрам, указанным на электродвигателе.

2. УСТАНОВКА

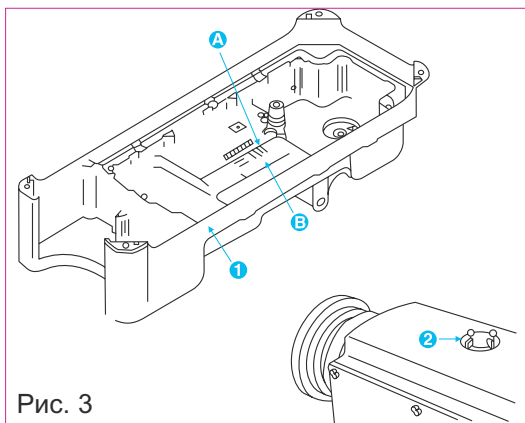


2.1. Установка поддона

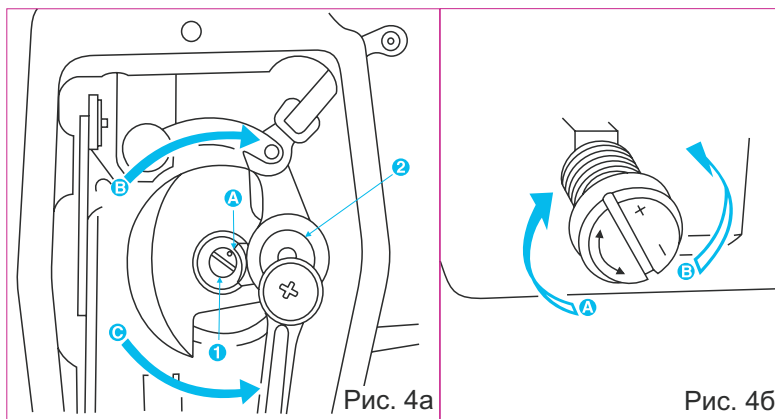
1. Поддон должен быть установлен с опорой на четыре угла в вырезе стола машины.
2. Закрепите два амортизатора (1) рис.1, со стороны (А) (стороны рабочего) при помощи гвоздей (2). Закрепите два амортизатора (3) со стороны (В) при помощи резинового клея. Установите поддон (4) на закрепленные амортизаторы.
3. Перед установкой машины на поддон (4) рис.2, вставьте два шарнира (1) в отверстия на задней стороне платформы машины и четыре резиновые подушечки (3) в угловые отверстия поддона (4). Установите машину на поддон (4) так, чтобы шарниры (1) встали в углубления амортизаторов (2).

3. СМАЗКА

3.1. Информация о смазке



- 1). Заполните поддон (1) рис.3, прилегающим маслом до отметки HIGH (A).
- 2). Когда уровень масла опустится ниже отметки LOW (B), долейте масло в поддон.
- 3). После заливки масла при работе Вы увидите всплески масла в индикаторном окошке (2), что является показателем правильной работы насоса.
- 4). Обратите внимание, что количество плещущегося масла не связано с количеством масла в поддоне.
- 5). Масло, приложенное в комплекте швейной машины, является обкаточным и подлежит замене примерно через 1 месяц.
- 6). Регулярно, не реже 1 раза в год, заменяйте масло в швейной машине.



Указание:

Сразу после введения в эксплуатацию или после проведения ремонтных работ проведите испытание машины при 3000~3500 об/мин в течение 10 минут.



Внимание: выключите электропитание машины во избежание случайного запуска.

3.2. Регулировка подачи масла к механизму иглы и нитепритягивателя

- 1). Количество масла, подаваемого к эксцентрическому пальцу игловодителя (2), рис.4а и нитепритягивателю, регулируется поворотом шпильки (1).
- 2). Минимальная подача масла достигается тогда, когда шпилька (1) повернута в направлении (B) так, чтобы ее отметка (A) была ближе к эксцентрическому пальцу игловодителя (2).
- 3). Максимальная подача масла достигается тогда, когда шпилька (1) повернута в направлении (C) так, чтобы ее отметка (A) была противоположна эксцентрическому пальцу игловодителя (2).

3.3. Регулировка подачи масла к челноку

- 1). Увеличение подачи масла к челноку производится при повороте регулировочного винта (3), рис.4б, установленного на муфте челночного вала, по часовой стрелке в направлении (A).
- 2). Уменьшение подачи масла к челноку производится при повороте регулировочного винта (3) против часовой стрелки в направлении (B).



Будьте особенно внимательны! При запуске машины убедитесь, что челноку подается достаточное количество масла.



Внимание: выключите электропитание машины во избежание случайного запуска.

4. УСТАНОВКА ИГЛЫ

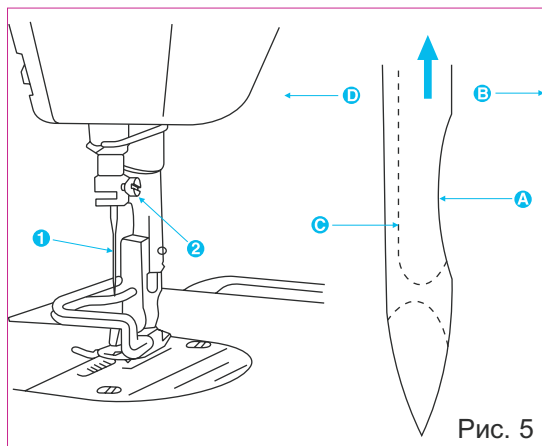


Рис. 5

Тип используемой иглы DVx1 (для модели 8700H тип иглы DPx5). Выберите соответствующий номер (толщину) иглы для различных видов ткани и типов нитки.

1. Поверните маховое колесо до того момента, когда игловодитель примет свое крайнее верхнее положение.
2. Ослабьте винт (2) рис.5, и возьмите иглу (1) так, чтобы ее малый желобок (A) смотрел точно вправо в направлении (B).
3. Вставьте иглу (1) в игловодитель до упора вверх (в направлении, указанном на рис.5 жирной стрелкой).
4. Аккуратно заверните винт (2).

5. УСТАНОВКА ШПУЛИ В ШПУЛЬНОМ КОЛПАЧКЕ

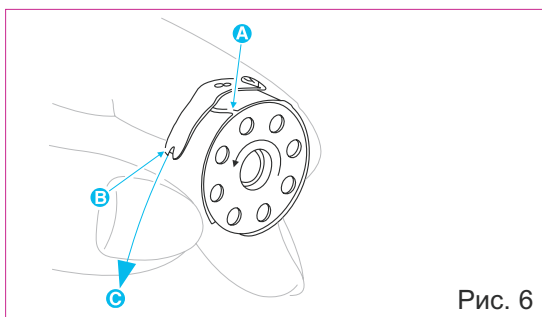


Рис. 6

1. Возьмите шпулю так, чтобы ее нитка раскручивалась влево от вас, и вставьте ее в шпульный колпачок.
2. Заправьте нитку в прорезь (A) рис.6, и вытяните ее из-под прижимной пружины (B) в направлении (C).
3. Убедитесь, что шпуля вращается в направлении (C) плавно и без рывков.
4. Вытянув нитку шпули наверх, убедитесь, что нитка тянется без рывков.

6. ЗАПРАВКА НИТКИ

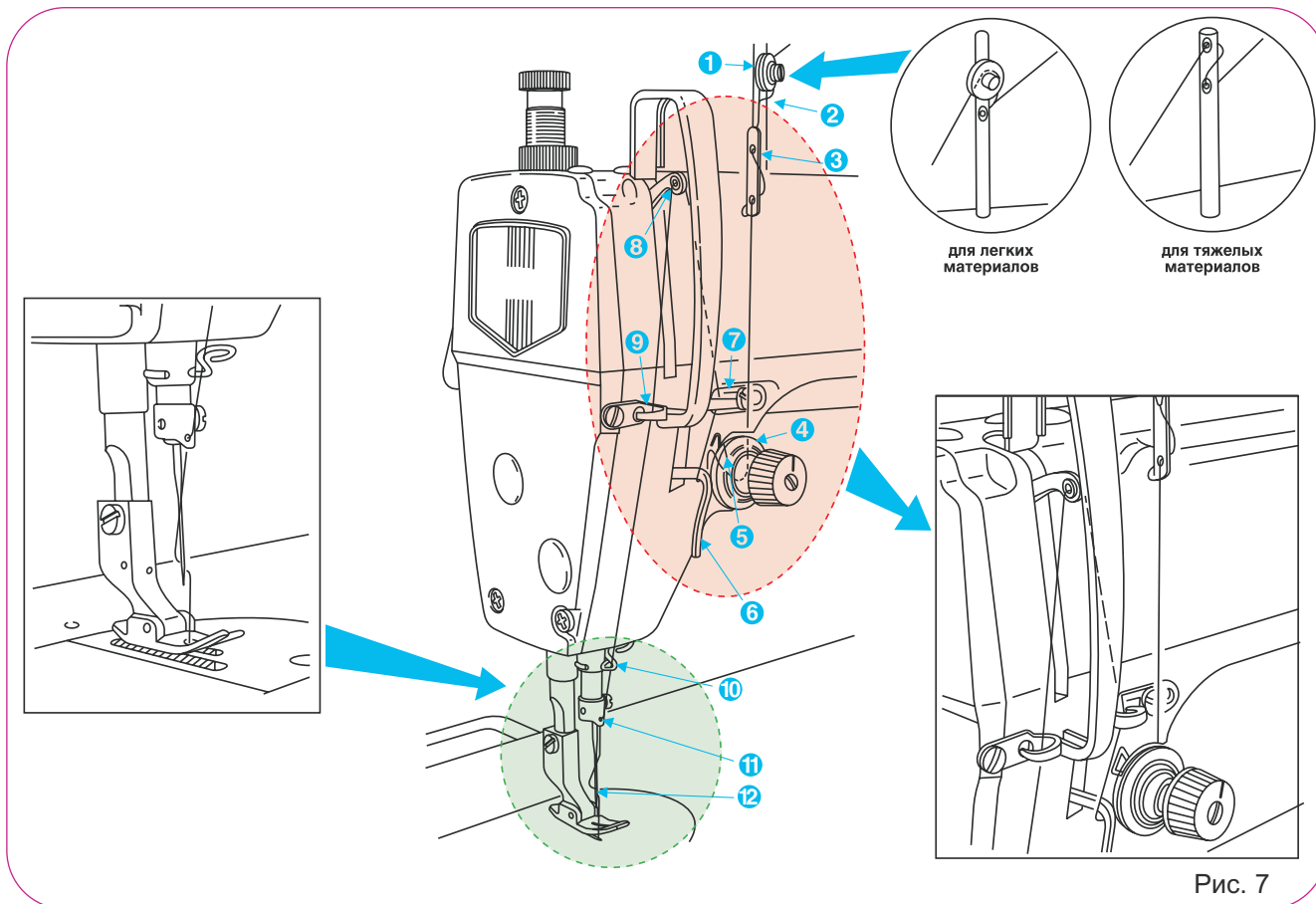
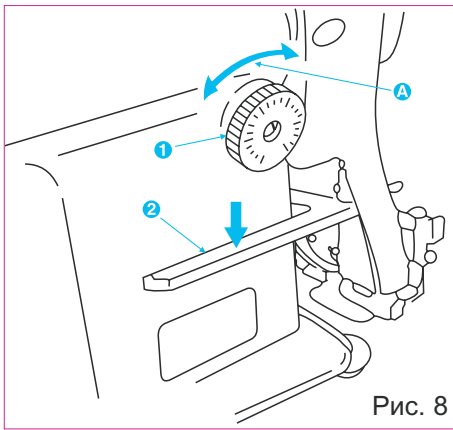


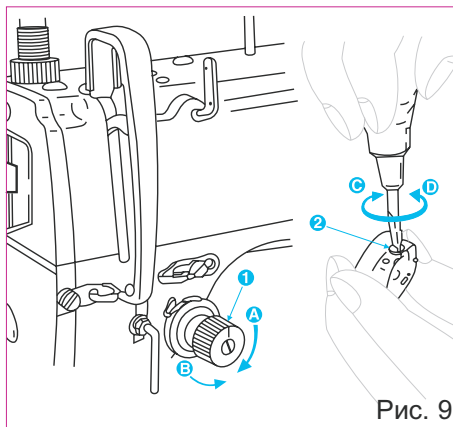
Рис. 7

7. РЕГУЛИРОВКА ДЛИНЫ СТЕЖКА



1. Вращайте диск регулировки длины стежка (1) рис.8, в направлении, указанном стрелкой, чтобы совместить желаемую цифру диска (1) с отметкой (A) на рукаве машины.
2. Диск (1) откалиброван в миллиметрах.
3. Если вы хотите уменьшить длину стежка, поверните диск (1) по часовой стрелке при нажатом рычаге (2) обратной подачи материала. Для увеличения длины стежка поверните диск (1) против часовой стрелки.

8. НАТЯЖЕНИЕ НИТКИ



8.1. Регулировка натяжения игольной нитки

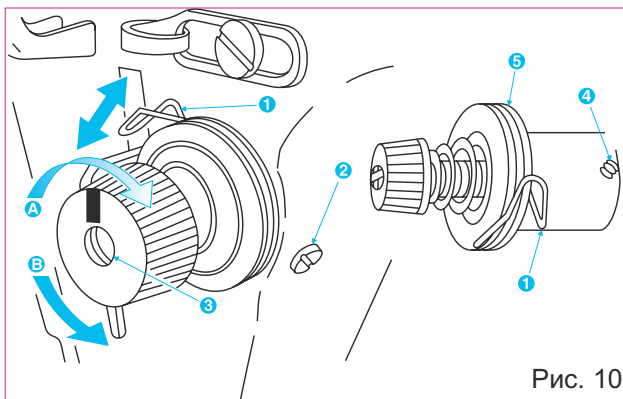
- 1). Отрегулируйте натяжение игольной нитки с помощью регулировочной гайки (1) рис.9, в соответствии со спецификой шитья.
- 2). При повороте гайки (1) по часовой стрелке (в направлении A) натяжение игольной нитки увеличится.
- 3). При повороте гайки (1) против часовой стрелки (в направлении B) натяжение игольной нитки уменьшится.

8.2. Регулировка натяжения шпульной нитки

- 1). При повороте винта регулировки натяжения (2) по часовой стрелке (в направлении C) натяжение шпульной нитки увеличится.
- 2). При повороте винта регулировки натяжения (2) против часовой стрелки (в направлении D) натяжение шпульной нитки уменьшится.

9. КОМПЕНСАТОРНАЯ ПРУЖИНА

9. 1. Регулировка амплитуды колебаний компенсаторной пружины

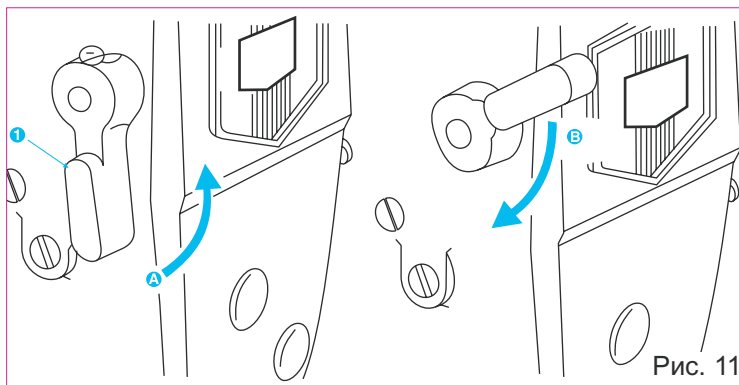


- 1). Ослабьте винт (2), рис.10.
- 2). Если вы повернете регулятор натяжения (3) по часовой стрелке (в направлении A), то ход компенсаторной пружины (1) увеличится.
- 3). Если вы повернете регулятор натяжения (3) против часовой стрелки (в направлении B), то ход компенсаторной пружины (1) уменьшится.

9.2. Регулировка жесткости компенсаторной пружины

- 1). Ослабьте установочный винт (2) и выньте регулятор натяжения (3).
- 2). Ослабьте винт (4).
- 3). Если вы повернете регулятор натяжения (3) по часовой стрелке (в направлении A), то жесткость компенсаторной пружины (1) увеличится.
- 4). Если вы повернете регулятор натяжения (3) против часовой стрелки (в направлении B), то жесткость компенсаторной пружины (1) уменьшится.

10. РЫЧАГ РУЧНОГО ПОДЪЕМА ЛАПКИ

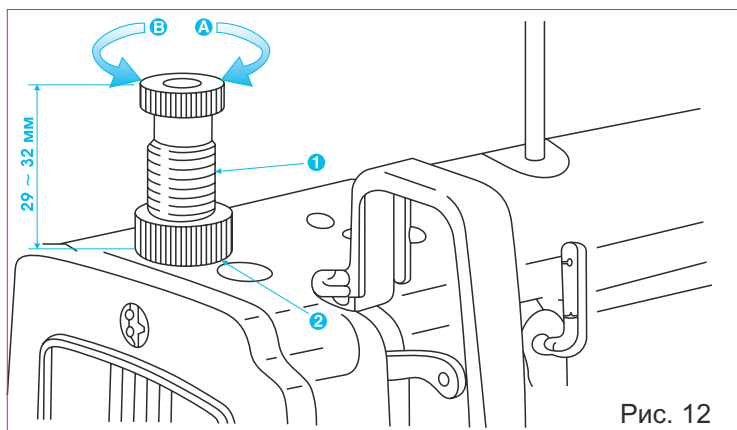


1. Для подъема лапки вручную и фиксации ее в верхнем положении поверните рычаг (1) рис.11, в направлении (А).
2. Лапка поднимется на 5,5 мм и зафиксировается.
3. Для возврата лапки в исходное нижнее положение поверните рычаг (1) вниз в направлении (В).
4. При использовании коленоподъемника высота подъема стандартной лапки составляет от 10 до 13 мм.

11. ДАВЛЕНИЕ ЛАПКИ НА ТКАНЬ

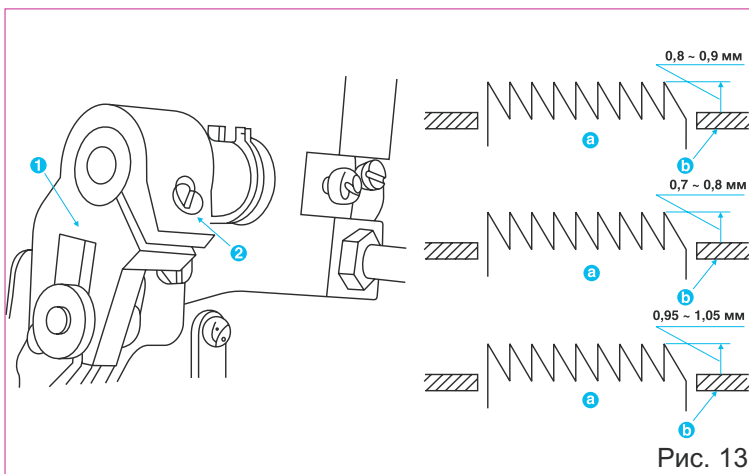


Внимание: выключите электропитание машины во избежание случайного запуска.



1. Ослабьте гайку (2) рис.12. При вращении регулятора давления пружины (1) по часовой стрелке (в направлении А), давление лапки на ткань увеличивается.
2. При вращении регулятора давления пружины (1) против часовой стрелки (в направлении В), давление лапки на ткань уменьшается.
3. После регулировки затяните гайку (2).
4. Для основных видов ткани стандартная высота регулятора давления пружины (1) составляет от 29 до 32 мм (5 кг), 7 кг — для JT-5550Н, JT-8700Н.

12. ВЫСОТА РЕЙКИ



1. Заводская установка высоты подъема рейки (а) рис.13, над игольной пластиной (b) составляет 0,8~0,9 мм.
2. В результате слишком большой высоты подъема рейки (а) над игольной пластиной (b) может произойти повреждение легких тканей. В этом случае мы рекомендуем установить высоту подъема рейки (а) равной 0,7~0,8 мм.
3. Для тяжелых тканей рекомендуется установить высоту подъема рейки (а) равной 0,95~1,05 мм.
4. Чтобы отрегулировать высоту подъема рейки:
 - а). Ослабьте винт (2) коромысла (1).
 - б). Установите рычаг рейки выше или ниже на желаемую высоту.
 - в). Аккуратно затяните винт (2).

13. РЕГУЛИРОВКА ФАЗЫ ПОДАЧИ МАТЕРИАЛА

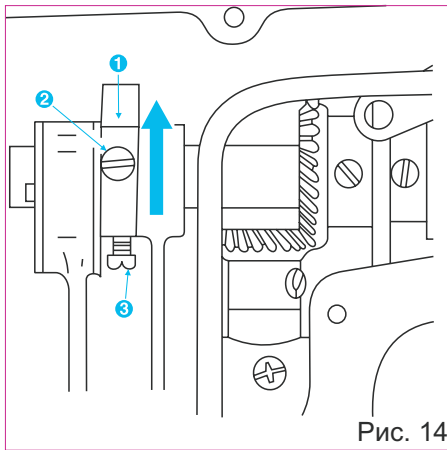


Рис. 14

1. Ослабьте винты (2) и (3) рис.14, эксцентрика подачи (1). Поверните эксцентрик подачи (1) в направлении, указанном стрелкой (или в противоположном), и крепко затяните винты (2) и (3).
2. При стандартной установке верхняя поверхность рейки и верхняя часть ушка иглы находятся на одной линии с верхней плоскостью игольной пластины.

14. ВЗАИМОДЕЙСТВИЕ ИГЛЫ И ЧЕЛНОКА



Внимание: выключите электропитание машины во избежание случайного запуска.

14.1. Регулировка игловодителя по высоте

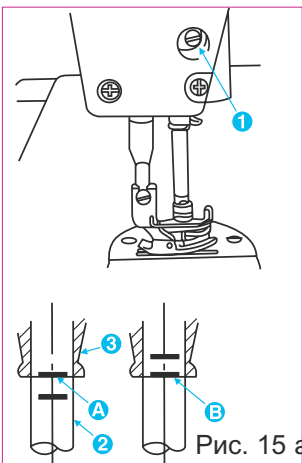


Рис. 15 а

- 1). Поверните маховое колесо машины так, чтобы игловодитель (2) рис.15а, принял свое крайнее нижнее положение, а затем ослабьте винт (1).
- 2). Для игл типа DVx1: совместите насечку (B) игловодителя (2) с нижним концом втулки (3), затем затяните винт (1).
Для игл типа DAx1: совместите насечку (A) игловодителя (2) с нижним концом втулки (3), затем затяните винт (1).

14.2. Регулировка угла поворота челнока

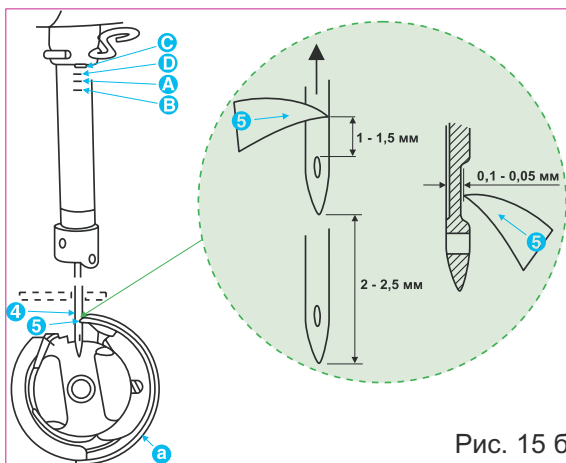


Рис. 15 б

Своевременность подхода носика (5) челнока (а) к игле(4) обеспечивается поворотом челнока после ослабления двух установочных винтов (рис. 15б).

Следует добиться того, чтобы при подъеме иглы из крайнего нижнего положения на 2~2,5 мм, носик (5) челнока (а) был выше ушка иглы на 1~1,5 мм.

Зазор между носиком (5) челнока (а) и малым желобком иглы (4) должен быть равен: 0,1~0,05 мм.

15. РЕГУЛИРОВКА СТЕРЖНЯ ЛАПКИ ПО ВЫСОТЕ



Внимание: выключите электропитание машины во избежание случайного запуска.

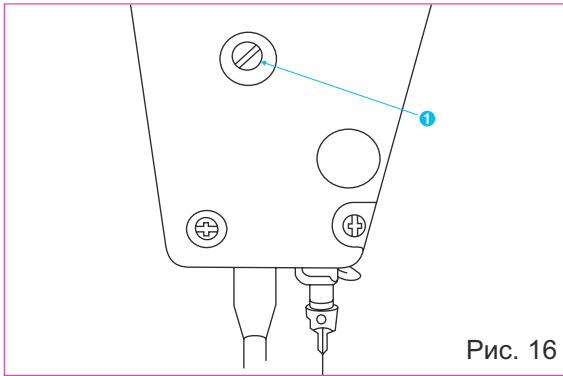


Рис. 16

1. Поверните маховое колесо машины так, чтобы рейка опустилась под игольную пластину. Опустите лапку и ослабьте установочный винт (1), рис.16. Под действием пружины давления стержень лапки займет свое крайнее нижнее положение и устранит зазор между подошвой лапки и игольной пластиной, если таковой был. При несовпадении линии движения иглы с центром прорези или отверстия лапки поверните стержень лапки в нужную сторону.
2. После вышеперечисленных регулировок затяните винт (1).

16. РЕГУЛИРОВКА ПОДАЧИ НИТКИ

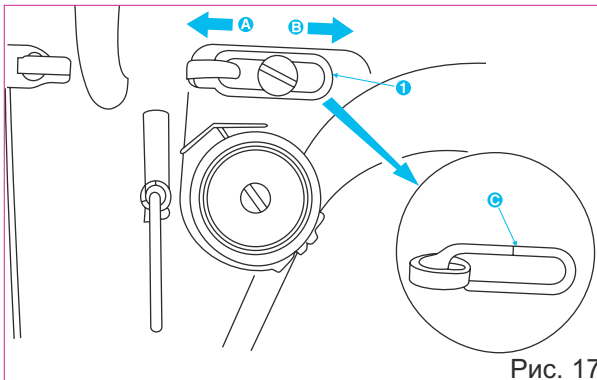


Рис. 17

1. При шитье тяжелых материалов переместите нитенаправитель (1) рис.17, влево в направлении, указанном стрелкой (А). Это увеличит длину нитки, подаваемой нитепритягивателем.
2. При шитье легких материалов переместите нитенаправитель (1) вправо в направлении, указанном стрелкой (В). Это уменьшит длину нитки, подаваемой нитепритягивателем.
3. При стандартной установке нитенаправитель (1) закреплен так, что его отметка (С) совпадает с центром установочного винта.

17. РЕГУЛИРОВКА ВЫСОТЫ КОЛЕНПОДЪЕМНИКА

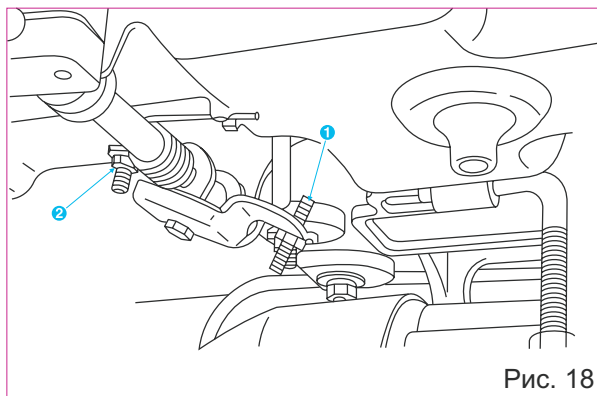


Рис. 18

1. Стандартная высота подъема лапки при использовании коленоподъемника составляет 10 мм.
2. Вы можете отрегулировать высоту подъема лапки до 13 мм с помощью винта (1), рис.18.
3. Если вы установили высоту подъема лапки, превышающую 10 мм, убедитесь, что нижняя часть игловодителя (2) рис.19, в крайнем нижнем положении не соприкасается с лапкой (3).
4. Винтом (2) устраняется холостой ход толкателя (рис. 18).

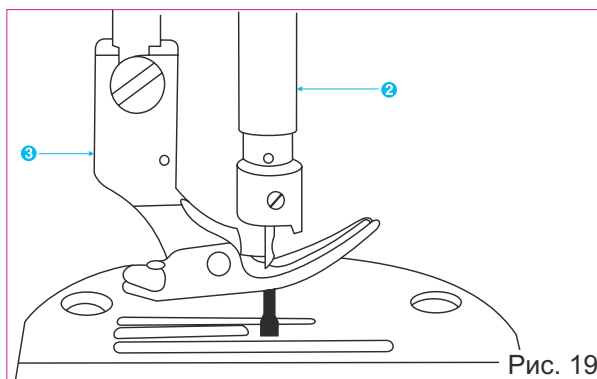


Рис. 19

18. УСТАНОВКА КОЖУХА ПРИВОДНОГО РЕМНЯ И МОТАЛКИ



Внимание: выключите электропитание машины во избежание случайного запуска.

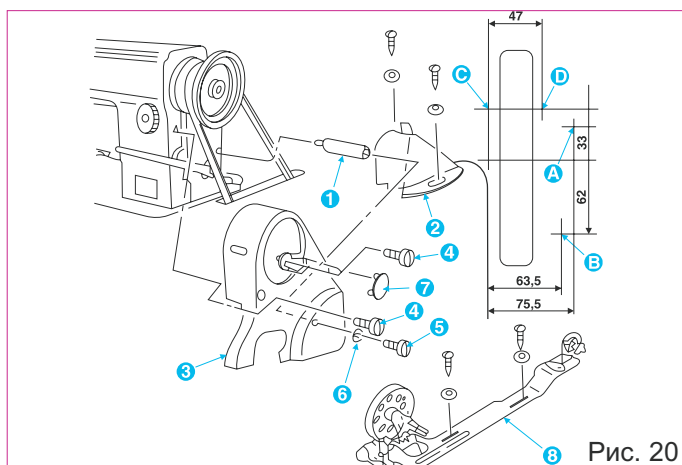


Рис. 20

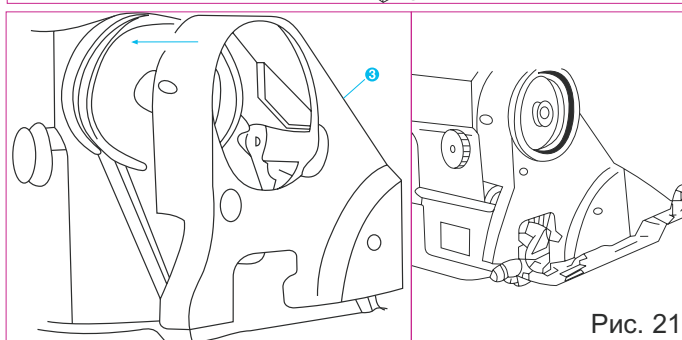


Рис. 21

1. В столе просверлите два отверстия (А) и (В) рис.20 под прилагающиеся шурупы.
2. Закрепите моталку (6) на столе с помощью шурупов с шайбами, ввернув их в отверстия (А) и (В).
3. Вкрутите опору (1) кожуха в резьбовое отверстие рукава машины.
4. Кожух приводного ремня может быть двух типов — разборный и цельный. Разборный кожух состоит из двух основных частей — передней (4) и задней (5). Сначала установите переднюю часть(4), закрепив ее на рукаве машины через прокладку (2) с помощью винта. Затем установите маховое колесо с ремнем, как показано на рис.20.
5. Через прокладку (3) с помощью винта закрепите заднюю часть кожуха (5). Убедитесь, что ремень, колесо моталки и маховое колесо при вращении не задевают кожух.
6. Цельный кожух (3) рис.21, установите и закрепите так, как показано на рис.21. Убедитесь, что ремень, колесо моталки и маховое колесо при вращении не задевают кожух.

19. СПЕЦИФИКАЦИЯ

	JT-5550 JT-8500 JT-8700	JT-8700H JT-8500H JT-8700H
Применение	Для средних материалов	Для тяжелых материалов
Скорость шитья	5500 ст/мин	3500 ст/мин
Длина стежка	5 мм максимум	
Высота подъема лапки (колесоподъемником)	13 мм максимум	
Игла	Dbx1 No.65-100	Dpx5 No.120-160
Масло	New Defrix Oil No.1 или Mobil Velosite Oil	

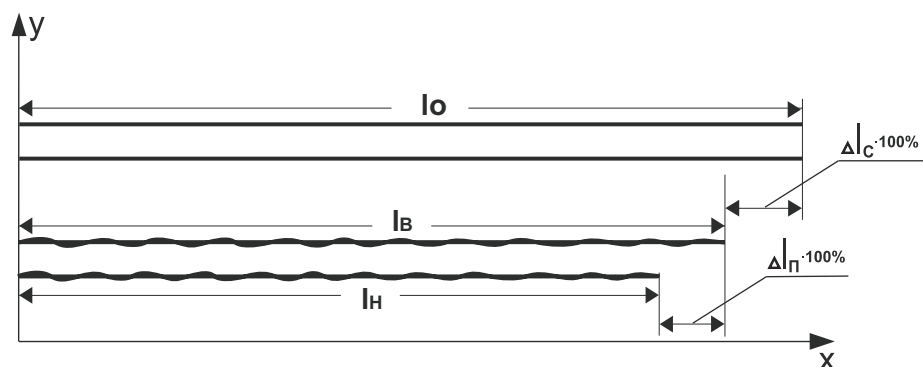
20. ШКИВЫ ЭЛЕКТРОДВИГАТЕЛЯ И ПРИВОДНЫЕ РЕМНИ

1. Стандартный двигатель машины — фрикционный электромотор мощностью 400 Вт с напряжением 220/380 В и скоростью вращения вала ротора 2850 об/мин.
2. Должен применяться клиновой ремень типа “О” (М).
3. Зависимость между диаметром шкива электродвигателя, длиной ремня и скоростью шитья представлена в следующей таблице:

Диаметр шкива электродвигателя	Производительность машины (ст/мин)	Длина приводного ремня (мм)
125	5060	1120
120	4850	1120
115	4630	
110	4440	
105	4250	1060
100	4000	
95	3820	
90	3610*	1060
85	3390*	
80	3160*	
75	2950*	
70	2740*	

- Эффективный диаметр шкива электродвигателя равен внешнему диаметру за вычетом 5 мм.
- Шкив электродвигателя должен вращаться против часовой стрелки, если смотреть со стороны махового колеса машины. Будьте осторожны, не допускайте вращения шкива в обратную сторону.
- Спецификации, отмеченные * — для моделей JT-5550H, JT-8500H, JT-8700H.

21. МЕТОДЫ КОНТРОЛЯ ПАРАМЕТРОВ, ВЛИЯЮЩИХ НА КАЧЕСТВО ВЫПОЛНЕНИЯ ОПЕРАЦИИ



1. **Посадка ткани** определяется линейкой \$l=500\$ и выражается в виде сдвига \$l_H\$ нижнего слоя ткани относительно \$l_B\$ верхнего слоя ткани.

Посадка ткани в процентах:
$$\Delta l_{\text{П}} = \frac{l_B - l_H}{l_B} \cdot 100\%$$

2. **Стягивание ткани** определяется линейкой и представляется в виде совместного укорочения (деформирования) стачиваемых полотен.
Длина ткани до стачивания \$l_0\$, длина верхнего слоя ткани после стачивания \$l_B\$

Стягивание ткани в процентах:
$$\Delta l_C = \frac{l_0 - l_B}{l_0} \cdot 100\%$$

3. **Определение посадки и стягивания** должно производиться при максимальной частоте вращения главного вала машины.