



Инструкция по эксплуатации

JATI JT-0311 / JT-0611



**ОДНОИГОЛЬНЫЕ МАШИНЫ ЧЕЛНОЧНОГО СТЕЖКА ДЛЯ ОБРАБОТКИ СРЕДНИХ И ТЯЖЕЛЫХ МАТЕРИАЛОВ
ВЕРХНИЙ И НИЖНИЙ ТРАНСПОРТЕР УВЕЛИЧЕННЫЙ ЧЕЛНОК УВЕЛИЧЕННЫЙ ВЫЛЕТ РУКАВА
АВТОМАТИЧЕСКАЯ СМАЗКА**

СОДЕРЖАНИЕ

1. Технические характеристики.....	4
2. Установка поддона.....	4
3. Установка ремня.....	4
4. Установка коленоподъемника.....	4
5. Установка кожуха защиты ремня.....	4
6. Намотка нижней нити на шпулю.....	5
7. Смазка.....	5
8. Система смазки челнока.....	5
9. Регулировка насоса.....	5
10. Замена игл.....	6
13. Давление лапки.....	7
14. Регулировка зубчатой рейки.....	7
15. Регулировка вспомогательной и внешней лапок.....	8
16. Настройка синхронности зубчатой рейки.....	9
17. Регулярный уход за машиной.....	9

Благодарим и поздравляем Вас с покупкой швейной машины.

Внимательно прочитайте это РУКОВОДСТВО ПО ЭКСПЛУАТАЦИИ перед запуском оборудования, чтобы получить максимальную производительность и удовольствие от работы на машине. Работа на швейной машине сопряжена с риском получения травмы от движущихся частей машины. Во избежание получения травмы четко следуйте пунктам данной инструкции по технике безопасности.

1. Инструкция по технике безопасности

Специальные значки и их значение

Специальные значки и символы, используемые на машине, наносятся для обеспечения правильной работы на машине и для предотвращения несчастных случаев и травм. Значения указаны ниже:

Индикации:



ОПАСНОСТЬ - Нарушение мер предосторожности, отмеченных этим значком, может привести к тяжелым травмам и даже к летальному исходу.



ВНИМАНИЕ - Нарушение мер предосторожности, отмеченных этим значком, может привести к травмам и/или к поломке машины.

Символы:



- данный символ означает, что вам необходимо быть внимательным. Значок в треугольнике характеризует, чего именно следует опасаться



- данный символ означает запрет на какое-либо действие



- данный символ означает необходимость в каком-либо действии. Картинка внутри круга указывает на то, что именно следует сделать. Например, символ в кружке слева означает, что вам необходимо подключить заземление



ОПАСНОСТЬ

Перед открытием крышки блока управления подождите не менее 5 минут после выключения питания и отсоедините шнур питания из розетки. Дотрагиваясь до участков, где проходит высокое напряжение, вы рискуете получить серьезную травму.



ВНИМАНИЕ

(Требования к окружающей среде)



- эксплуатируйте машину в местах, где отсутствует сильный электрический шум (например, высокочастотная сварка).



- отклонение от подаваемого напряжения не должно составлять $\pm 10\%$ от номинального напряжения машины. Более существенное отклонение может стать причиной некорректной работы машины.



- источник питания должен быть большей мощности, чем электропотребление машины. Недостаточная мощность источника питания может стать причиной некорректной работы машины.



- окружающая температура должна варьироваться в пределах 5-35°C. Отклонение от допустимой температуры может стать причиной некорректной работы машины.



- относительная влажность должна варьироваться в пределах 45-85%, и в устройстве не должен образовываться конденсат. Излишне сухие и влажные условия и образование конденсата могут стать причиной некорректной работы машины.













- не подвергайте машину прямому действию солнечного света. Прямые солнечные лучи могут стать причиной некорректной работы машины.












- отключайте машину и отсоединяйте шнур питания машины от источника питания во время грозы.

УСТАНОВКА



-  - установка машины должна производиться только квалифицированным специалистом.
-  - свяжитесь с поставщиком оборудования или с электриком для установки машины.
-  - головка швейной машины весит около 40кг, поэтому не следует устанавливать машину в одиночку.
-  - не подсоединяйте шнур питания до завершения установки, так как случайное нажатие на педаль включит машину, что может привести к травме.
-  - обязательно подключите и проверьте заземление. В обратном случае вы рискуете получить удар током.
-  - установите на головку машины и на мотор предохранительные кожухи.
-  - наклоняйте и возвращайте на место головку машины, удерживая её двумя руками. Также не толкайте сверху наклоненную головку за передний край или за шкив, так как в этом случае головка может перевернуться.
-  - все провода должны свободно располагаться от любых предметов на расстоянии минимум 25 мм. Не пережимайте и не сгибайте кабели, а в идеале зафиксируйте их скобами.
-  - если стол для швейной машины оснащен колесиками, то следует принять меры для их фиксации.
-  - обязательно надевайте защитные очки и перчатки при работе с маслом или смазкой, чтобы они не попали в глаза или на слизистую оболочку. Не глотайте смазку или масло и держите её в недоступном для детей месте.



ВНИМАНИЕ (при шитье)

-  - эксплуатация машины допустима только опытным оператором.
-  - используйте машину только по назначению.
-  - надевайте защитные очки при работе с машиной, так как в глаза могут попасть обломки сломанной иглы.
-  - при заправке нити, при замене иглы и шпули выключайте машину, так как случайное нажатие на педаль может привести к травме. Также следует отключать машину при паузах в эксплуатации и в случае, если вам нужно покинуть рабочее место.
-  - если стол для швейной машины оснащен колесиками, то следует принять меры для их фиксации.
-  - перед началом эксплуатации установите на машину все предохранительные устройства. Отсутствие этих устройств может привести к травме.
-  - не дотрагивайтесь любых движущихся частей машины и не нажимайте на части машины при шитье, так как это может привести к травме.
-  - сразу же отключайте машину от сети, если в процессе работы возникает ошибка или машина начинает издавать нехарактерные звуки. Свяжитесь со специалистом для устранения ошибки.
-  - при возникновении непредвиденных проблем также обращайтесь к поставщику или к квалифицированному специалисту.

УСТАНОВКА

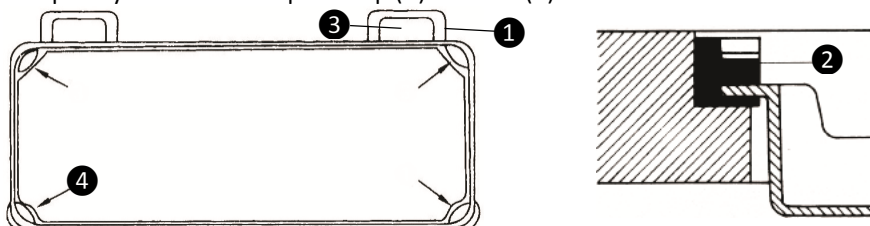
-  - отключайте машину от сети перед тем как начать чистить машину, так как случайное нажатие на педаль может привести к травме.
-  - обязательно надевайте защитные очки и перчатки при работе с маслом или смазкой, чтобы они не попали в глаза или на слизистую оболочку. Не глотайте смазку или масло и держите её в недоступном для детей месте.

1. Технические характеристики

Тип машины	JT-0311/0611
Скорость шитья, об/мин	2200
Длина стежка, мм	9
Ход игловодителя, мм	38
Регулировка подъема лапок на толщину материала, мм	2,0 - 5,5
Игла	DPx17 №180
Высота подъема лапки, мм	7/16

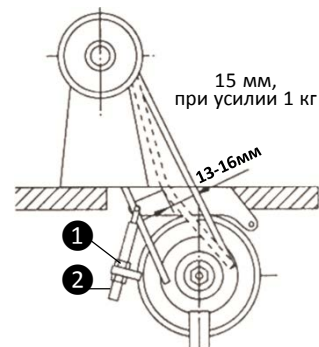
2. Установка поддона

Вставить резиновый амортизатор поз. 1 в углубление в столешнице и вставить поддон для масла с амортизатором поз. 2 и затем установить его как показано на рисунке. Вставьте петлю поз.3 в отверстие, подведя ее под резиновый амортизатор 1 и установить амортизатор (А) поз. 4 и (В) поз. 2



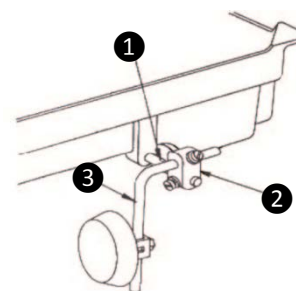
3. Установка ремня

- ❖ Наклоните голову машины назад, и оденьте ремень на шкив двигателя, и на шкив головки машины
- ❖ Полностью ослабьте гайки 1 и 2, что позволит ремню растянуться под тяжестью веса мотора. Отрегулируйте натяжение ремня гайкой 1 так, чтобы при нажатии пальцем на ремень, он прогибался на 13-16 мм, затяните гайку 2



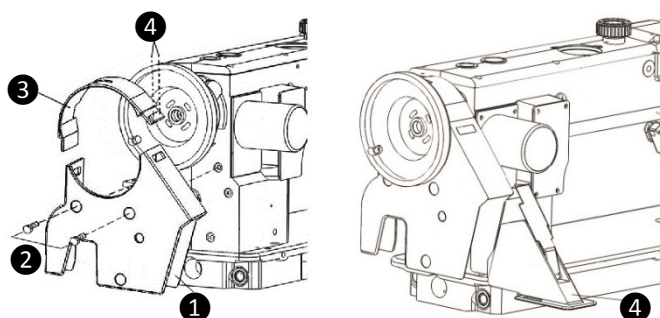
4. Установка коленоподъемника

- ❖ Соедините тягу коленоподъемника 3 с разъемом 2
- ❖ Оденьте разъем 2 на ось 1
- ❖ Отрегулируйте под колено швеи и затяните болтом



5. Установка кожуха защиты ремня

6. Установить защитный кожух 1 на головку машины используя винты 2. Установить верхний обод закрепив его защелкой винтом 4.
- ❖ Прикрутить кожух 4 к столешнице. Будьте внимательны, чтобы ремень не защемило частью кожуха.



7. Намотка нижней нити на шпулю

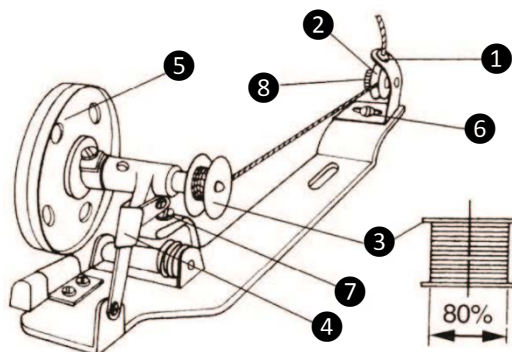
А. Намотка нижней нити

- ❖ Продеть нить через отверстие 1, затем протянуть между дисками натяжения 2
- ❖ намотать 5-6 витков нити на шпулю 3 по часовой стрелке.
- ❖ Движением от себя нажать на рычаг 4 шкива моталки для установки его в положение намотки.
- ❖ Когда нижняя нить наматывается на шпулю, шкив намотки автоматически вернется в исходное положение.

❖ Рекомендуется наматывать на шпулю не более 80% от общего объема нижней нити, которое можно намотать на шпулю

В. Регулирование количества нити и ее натяжения при намотке на шпулю.

- ❖ Если намотка нити наматывается неравномерно, нужно отрегулировать положение моталки относительно винта 6 и затем затянуть его.
- ❖ Количество наматываемой нити увеличится, если повернуть регулировочный винт по часовой стрелке, и соответственно, уменьшится если повернуть положение винта против часовой стрелки.
- ❖ Натяжение наматываемой на шпулю нижней нити увеличится, если затяните сильнее гайку 8 дисков натяжения 2 и соответственно станет слабее, если повернуть гайку 8 против часовой стрелки.

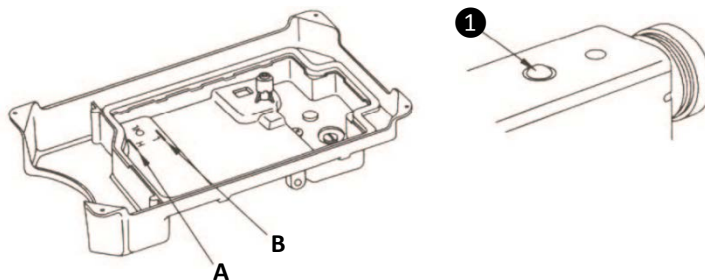


8. Смазка

Залейте специальное масло, которое идет в комплекте с машиной, в масляный поддон до уровня А.

В процессе необходимо проверять уровень масла масляного поддона, поверхностью масла должен находиться на линии. Если уровень масла понизился до нижней отметки В необходимо долить масло до уровня А.

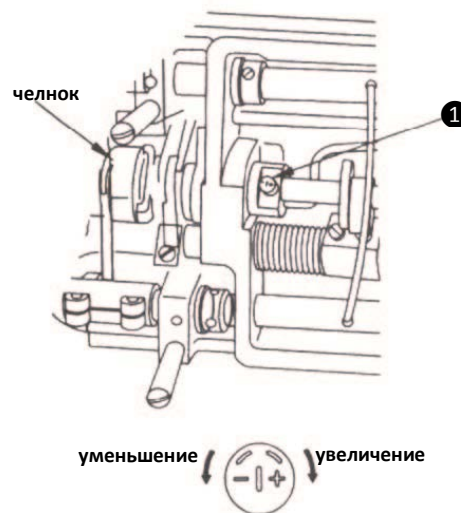
Примечание: через маслоотражательный стеклянный колпачок 1 контролируется работа масляного насоса и автоматической смазки.



9. Система смазки челнока

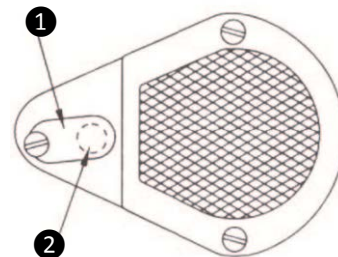
Регулирование количества масла, поступающего на челнок. При повороте контрольного винта 1 по часовой стрелке, количество поступающего масла увеличивается, при повороте против часовой стрелки количество поступающего масла уменьшается.

Примечание: контроль поступления масла на челнок после регулировки проверяется через 30 секунд работы машины.



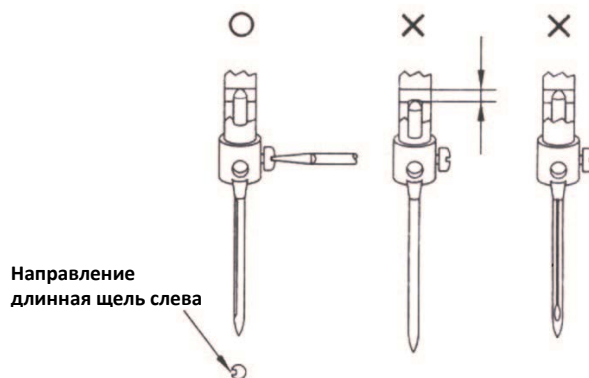
10. Регулировка насоса

Для уменьшения подачи масла на смазку машины. Необходимо сдвинуть задвижку 1 для открытия дренажного отверстия 2. Максимальная подача масла при полном закрытии дренажного отверстия 2 заглушкой 1



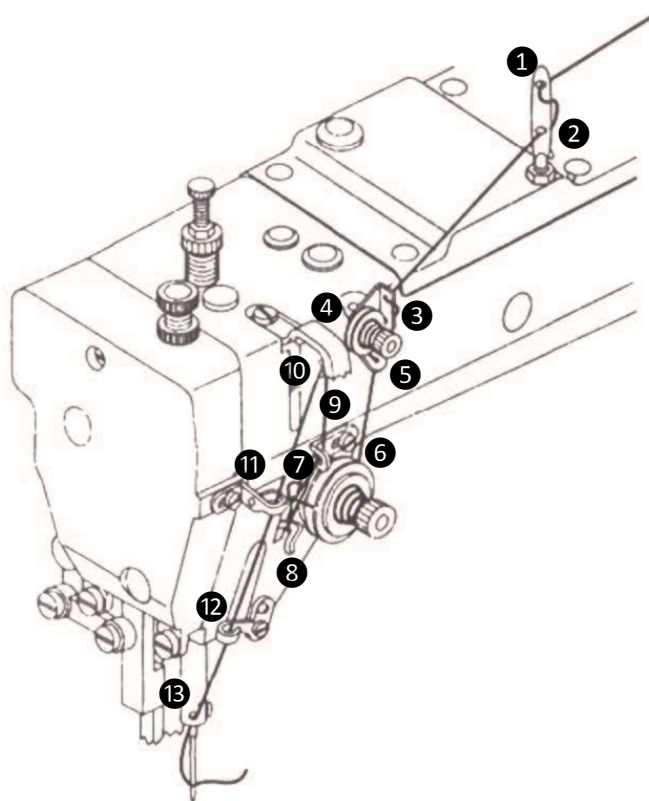
11. Замена игл

Игла должна дотянуться до дна игловодителя, а затем затяните винт.
 Направление длинный желоб - в левую сторону.



12. Заправка верхней нити

Смотрите как показано на рисунке



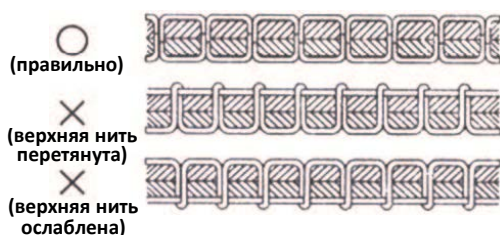
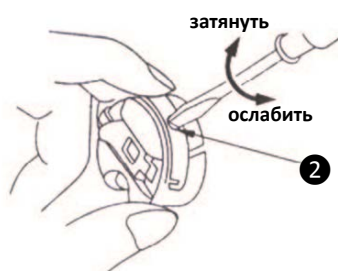
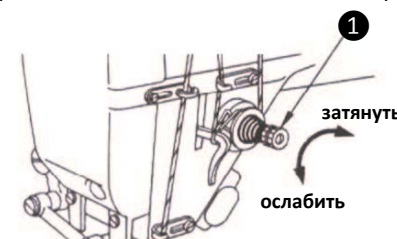
13. Регулировка натяжения нити

❖ Регулировка натяжения игольной нити

Как указано на рисунке, поворот регулировочной гайки (1) на регуляторе натяжения нити по часовой стрелке увеличит натяжение нити, а против часовой стрелки - ослабит нить. Результат формирования стежка зависит от таких факторов, как отшиваемый материал, используемая нить и длина стежка. Учитывайте их при регулировке натяжения

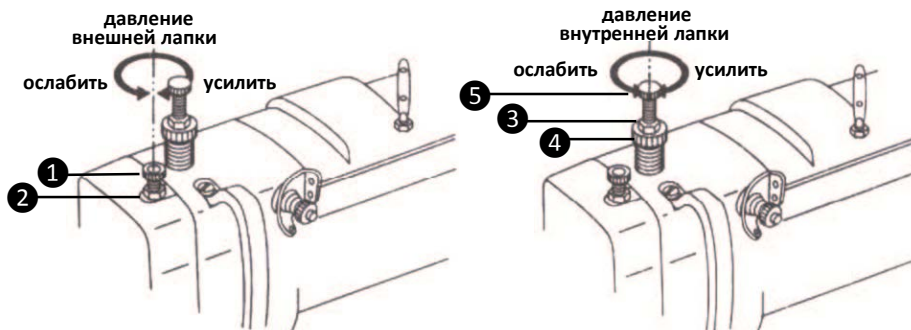
❖ Регулировка натяжения челночной нити

Вставьте отвертку в паз (2) на шпульном колпачке, как указано на рисунке. Поворот по часовой стрелке затянет прижимную пружину, а против часовой стрелки - ослабит



14. Давление лапки

Давление внешней прижимной лапки увеличивается при повороте регулировочного винта (1) по часовой стрелке и ослабевает при его повороте против часовой стрелки. По завершении регулировки убедитесь, что гайка (2) затянута. Регулировка вспомогательной внутренней лапки аналогична регулировке внешней прижимной лапки: ее давление возрастает при повороте регулировочного винта (3) по часовой стрелке и ослабевает при его повороте против часовой стрелки. После регулировки убедитесь, что гайка (4) затянута. После регулировки затяните вспомогательный регулировочный винт (5).



15. Регулировка зубчатой рейки

❖ Высота зубчатой рейки

А) зубчатая рейка (1) должна быть выше, чем (2) на 1,0 мм

Б) отрегулируйте высоту зубчатой рейки

В) ослабьте винт (4) кривошипа (3) и опустите (5)

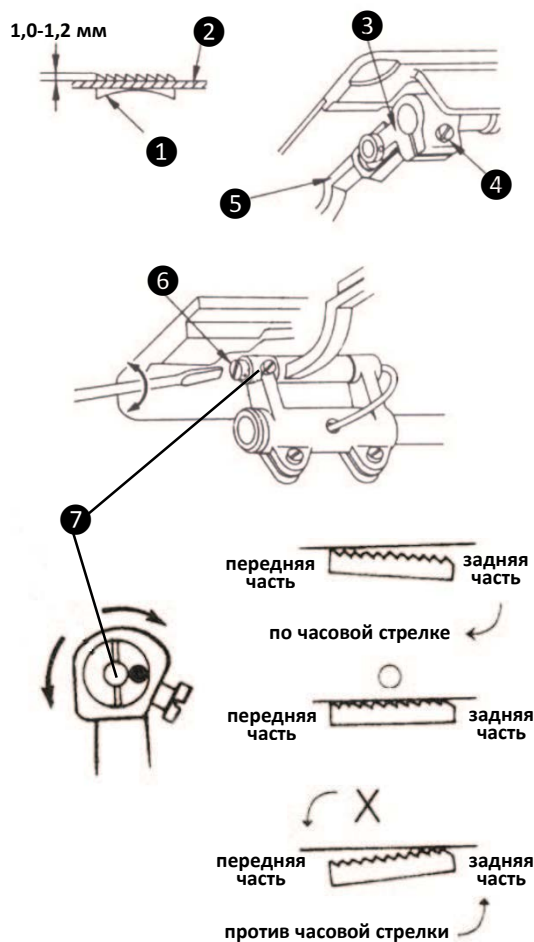
Г) после регулировки затяните винт (4)

❖ Регулировка угла наклона зубчатой рейки

А) ослабьте винт (7)

Б) отрегулируйте (6)

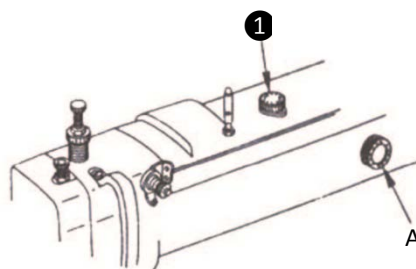
В) закончив, затяните (7)



16. Регулировка вспомогательной и внешней лапок

❖ Регулировка высоты лапки

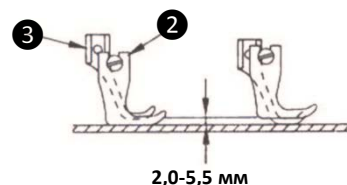
- Диапазон положения вспомогательной и внешней лапок по высоте составляет 2 - 5,5 мм
- Данный диапазон регулируется с помощью колеса регулировочного механизма, вынесенного на фронтальную часть рукава головки машины
- Регулировочное колесо (1), находящееся на верхней части головки машины, регулирует тот же параметр, что и колесо А



Внимание: Если Вы изменяете высоту лапки на более высокую, колесо (1) надо прокрутить в обратном направлении, колесо А нужно отрегулировать первым

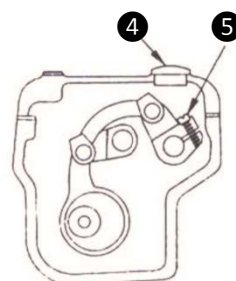
❖ Чтобы изменить соотношение движений основной и вспомогательной лапок:

- Увеличьте высоту внешней главной лапки (2), а высоту вспомогательной лапки уменьшите (3) а) передвиньте резиновый стопор (4) на верхней задней крышке
- Поверните маховое колесо рукой так, чтобы вспомогательная лапка поднялась над игольной пластиной
- Ослабьте винт (5)
- Опустите вспомогательную лапку до игольной пластины и затяните винт (5)
- Таким образом, высота внутренней лапки уменьшится настолько же, насколько увеличится высота



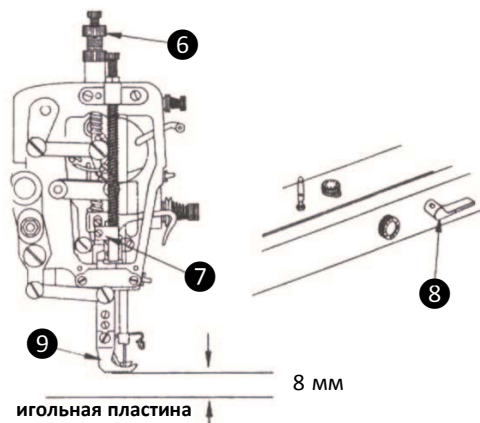
❖ И наоборот, чтобы уменьшить высоту внешней лапки и увеличить высоту лапки внутренней, сделайте следующее:

- Сначала, поверните маховое колесо рукой так, чтобы внешняя лапка поднялась над игольной пластиной
- Ослабьте винт (5)
- После регулировки затяните винт (5), уменьшив высоту внешней лапки



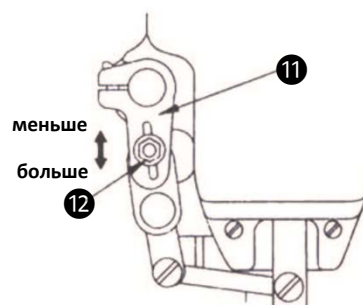
❖ Регулировка вспомогательной лапки

Ослабьте регулировочный винт давления (6) и крепежный винт кронштейна (7) Отрегулируйте крепежный винт кронштейна (7) так, чтобы вспомогательная лапка (9) поднималась на 8мм над игольной пластиной, когда рычаг подъема стержня лапки (8) поднят. По завершении регулировки тщательно затяните винт (7) и внимательно отрегулируйте винт (6)



❖ Регулировка продвижения вспомогательной лапкой

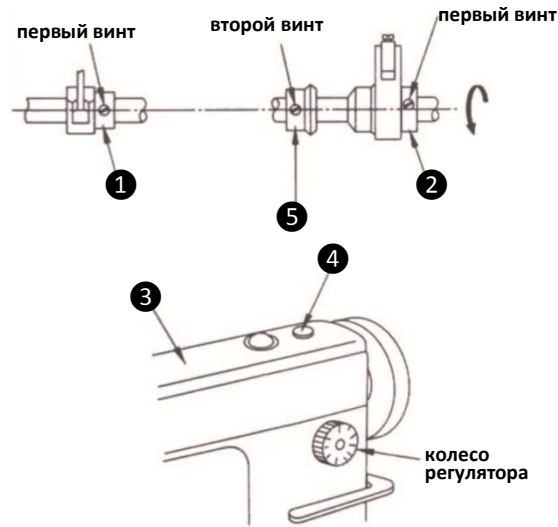
Обычное соотношения продвижения между зубчатой рейкой и вспомогательной лапкой составляет 1:1. Но можно настроить верхнее продвижение вспомогательной лапкой в соответствии с используемым материалом. Ослабьте гайку (12) и передвиньте лапку вверх по пазуху (тогда продвижение лапкой уменьшится) или вниз (тогда продвижение лапкой увеличится). После настройки тщательно затяните гайку (12)



17. Настройка синхронности зубчатой рейки

- ❖ Поверните рукой шкив так, чтоб игла поднялась в крайнее верхнее положение
- ❖ Стандартное положение: центр первого винта (1) кулачка вертикального хода лапки находится на одной линии с центральной линией верхнего вала и нижним краем первого винта (2) кулачка продвижения.

Внимание: при регулировке кулачка (2) можно убрать резиновую пробку (4) с верхней стороны рукава машины. При настройке будьте аккуратны, так как шестерню (5) плохо видно



18. Регулярный уход за машиной

Необходимо регулярно чистить зубчатую рейку (1), челнок (2) и масляной насос (3)

